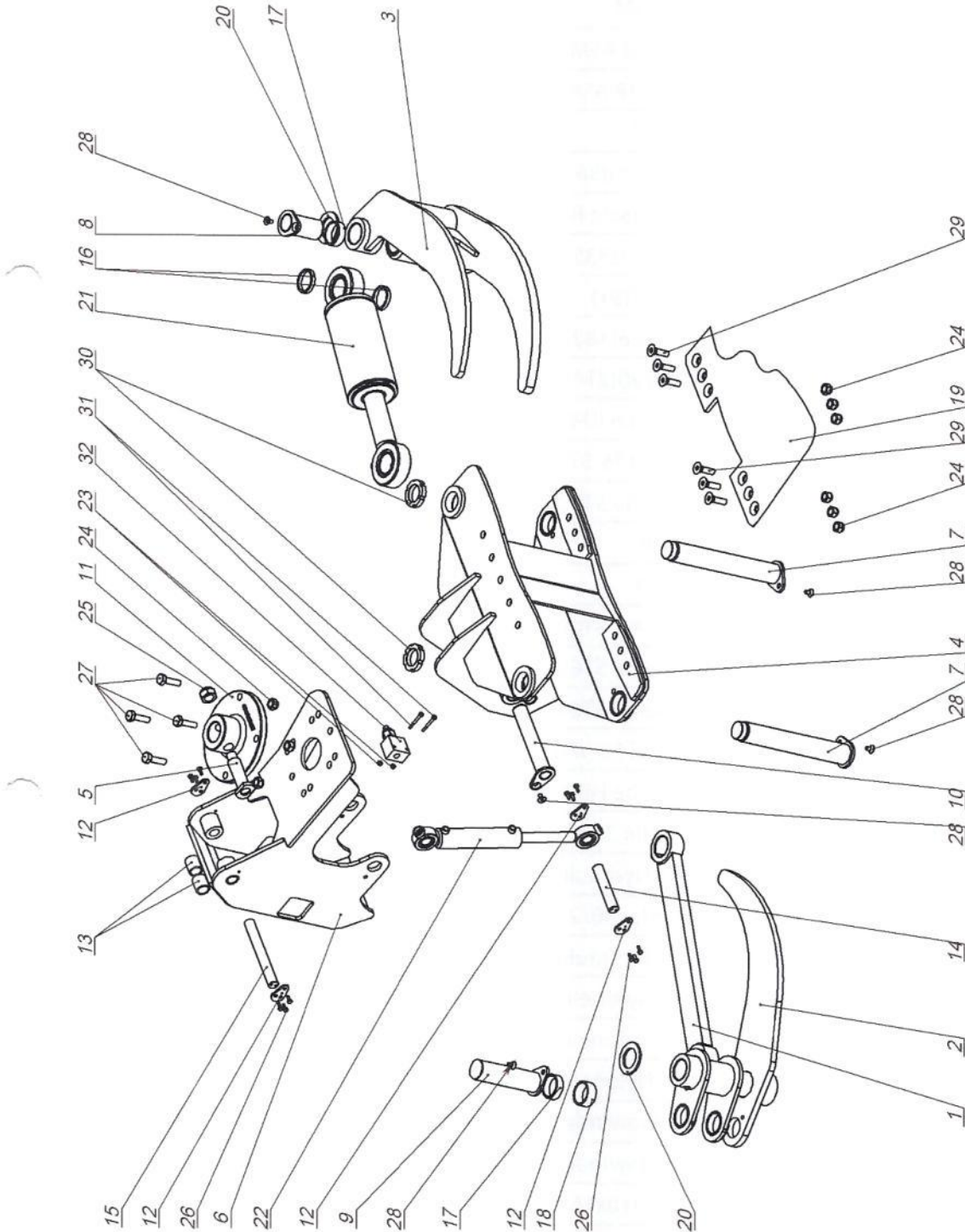


ERSATZTEILE

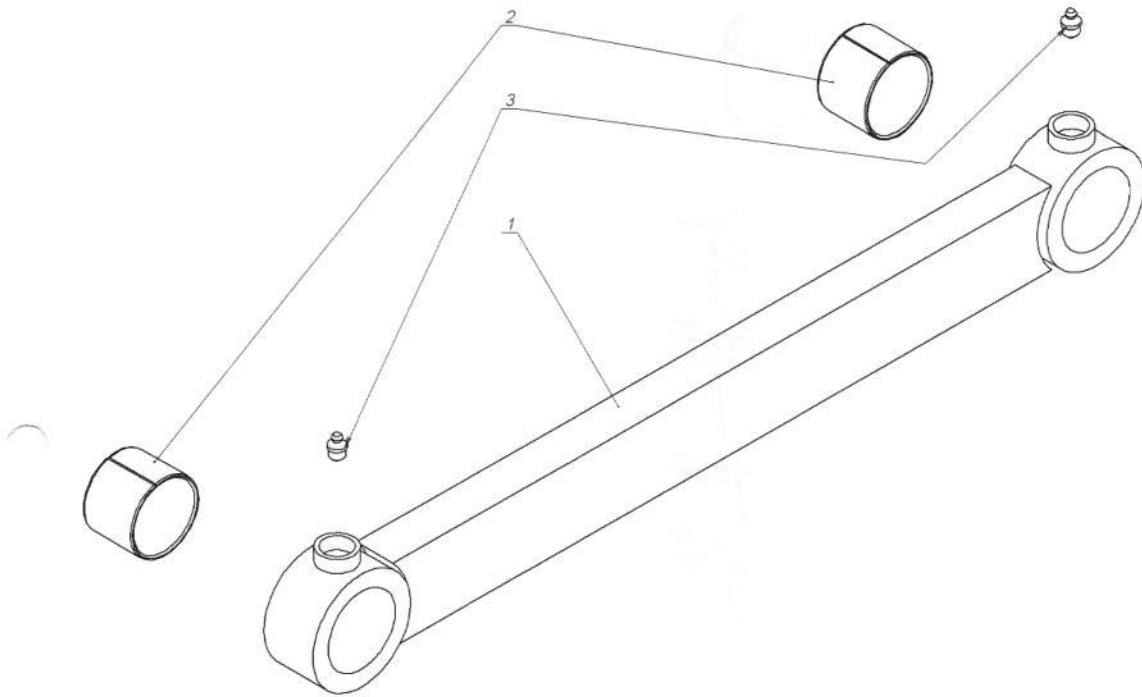
Explosionsansicht, komplett, BC 18



Ersatzteilliste, komplett, FMWA00107

POS. NR.	ERSATZTEIL-NUMMER	BEZEICHNUNG	MENGE
1	FMWA00155	Gelenk BC 18 ASM	1
2	FMWA00156	Mittelklaue BC 18 ASM	1
3	FMWA00157	Außenklaue BC 18 ASM	1
4	FMWA00158	Gabel BC18 ASM	1
5	FMWS00253-02	Bolzen Greifer Grnd30-125(115)	1
6	FMWS00442	Rotator-Kippkonsole BC18	1
7	FMWS00447	Welle Grnd50-341(335)	2
8	FMWS00448	Welle Grnd50-97(91)	1
9	FMWS00448-01	Welle Grnd50-188(182)	1
10	FMWS00449	Welle Grnd35-220(214)	1
11	FMWP00483	Flansch D230 Loch ID49,5	1
12	FMWP00599	Tropfenförmig PLT5-57,5x35	4
13	FMWP02288	Ausgleichsscheibe ST33,5x3,2-37	2
14	FMWP02289	Stift Grnd25-140	1
15	FMWP00598-01	Stift Grnd25-211	1
16	FMWP02291-01	Ausgleichsscheibe ST60x5-9	2
17	FMWP02291	Ausgleichsscheibe ST60x5-18	2
18	FMWP02291-02	Ausgleichsscheibe ST60x5-25	1
19	FMWP02293-06	Messer Klinge PLT12-570x325	1
20	FMWP02884	Ausgleichsscheibe HB80/50-5	2
21	313162	Hydraulikzylinder 110/50x145	1
	37913238	Dichtungssatz Hydraulikzylinder 110/50	1
22	313121	Hydraulikzylinder 40/25x120	1
	37913215	Dichtungssatz Hydraulikzylinder 40/25	1
23	907210	Kontermutter, Nyloneinsatz, M6 DIN 985	2
24	907237	Kontermutter, Nyloneinsatz, M16 DIN 985	10
25	907252	Kontermutter, Nyloneinsatz, M24 DIN 985	1
26	906140	Kappe mit Vollgewinde M6x16 DIN 933	12
27	906228	Kappe mit Vollgewinde M16x50 DIN 933	4
28	906288	Senkschraube M10x16 DIN 7991	5
29	906515	Senkschraube M16x50 DIN 7991	6
30	907251	Kontermutter, rund M45x1,5 N DIN 981	2
31	9061414	Kappe mit Teilgewinde M16x50 DIN 931	2

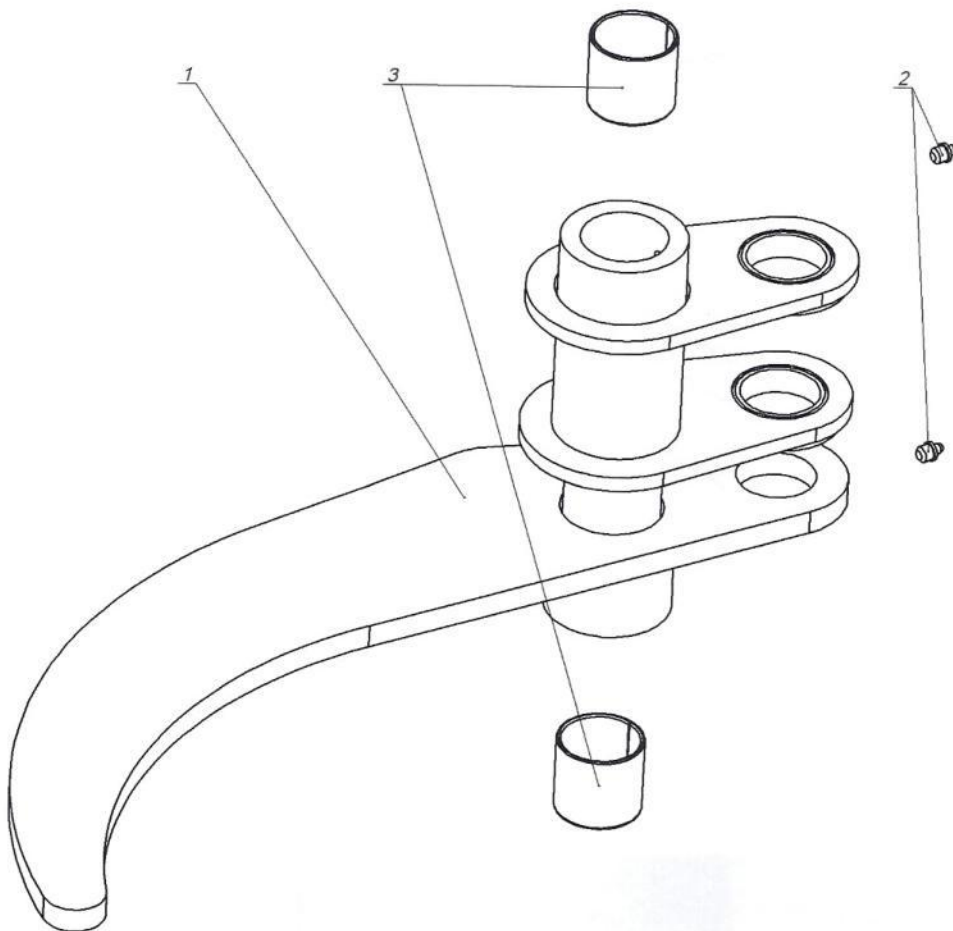
Gelenkarm BC 18



Ersatzteilliste Gelenkarm BC 18 FMWA00155

POS. NR.	ERSATZTEIL-NUMMER	BEZEICHNUNG	MENGE
1	FMWS00443	Gelenk BC 18	1
2	909150	Gleitlager 50 55 40 P DIN 1494	2
3	930105	Schmiernippel 1/8 " DIN 71412	2

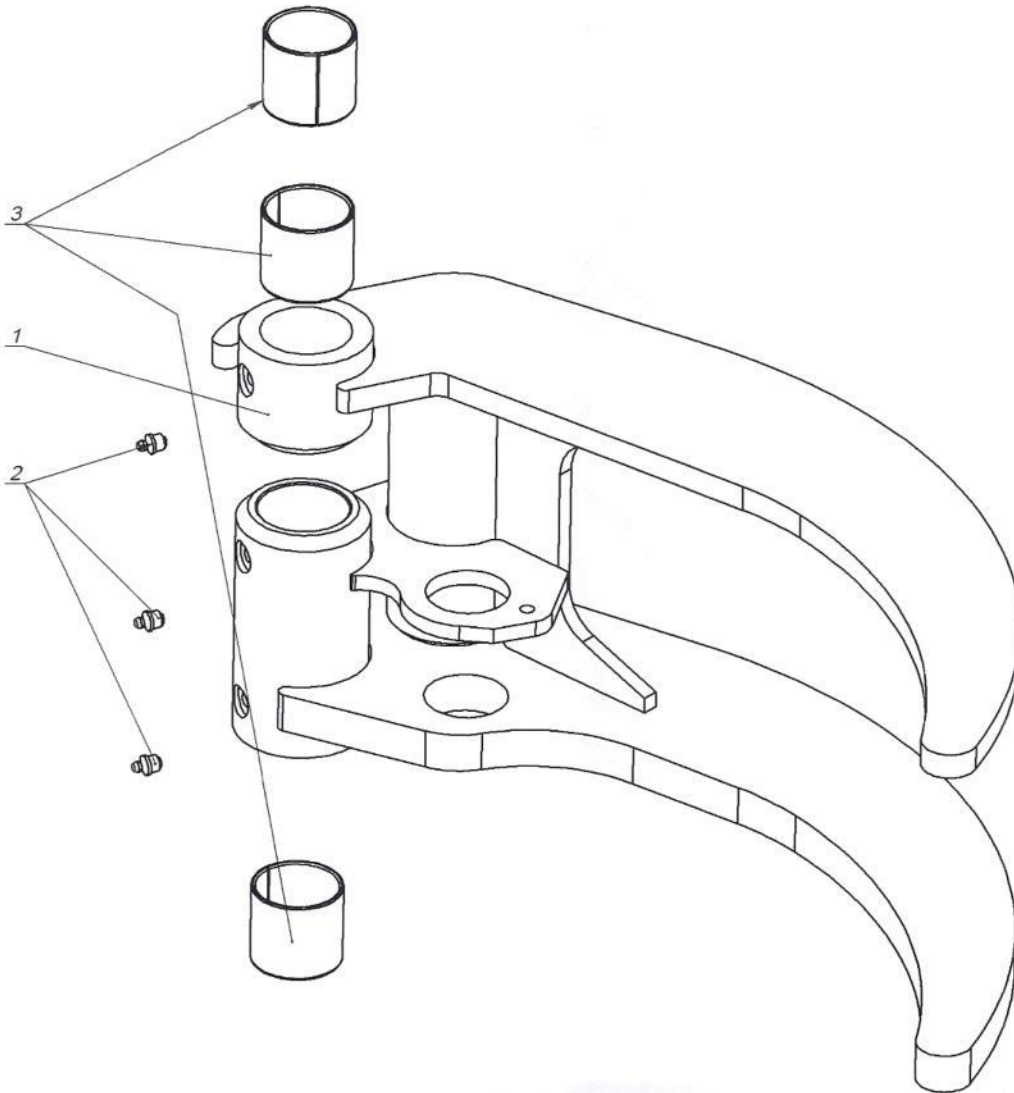
Mittelklaue



Ersatzteilliste Mittelklaue BC 18 FMWA00156

POS. NR.	ERSATZTEIL-NUMMER	BEZEICHNUNG	MENGE
1	FMWS00444	Mittelklaue BC18	1
2	930105	Schmiernippel 1/8 " DIN 71412	2
3	909152	Gleitlager 50 55 50 P DIN 1494	2

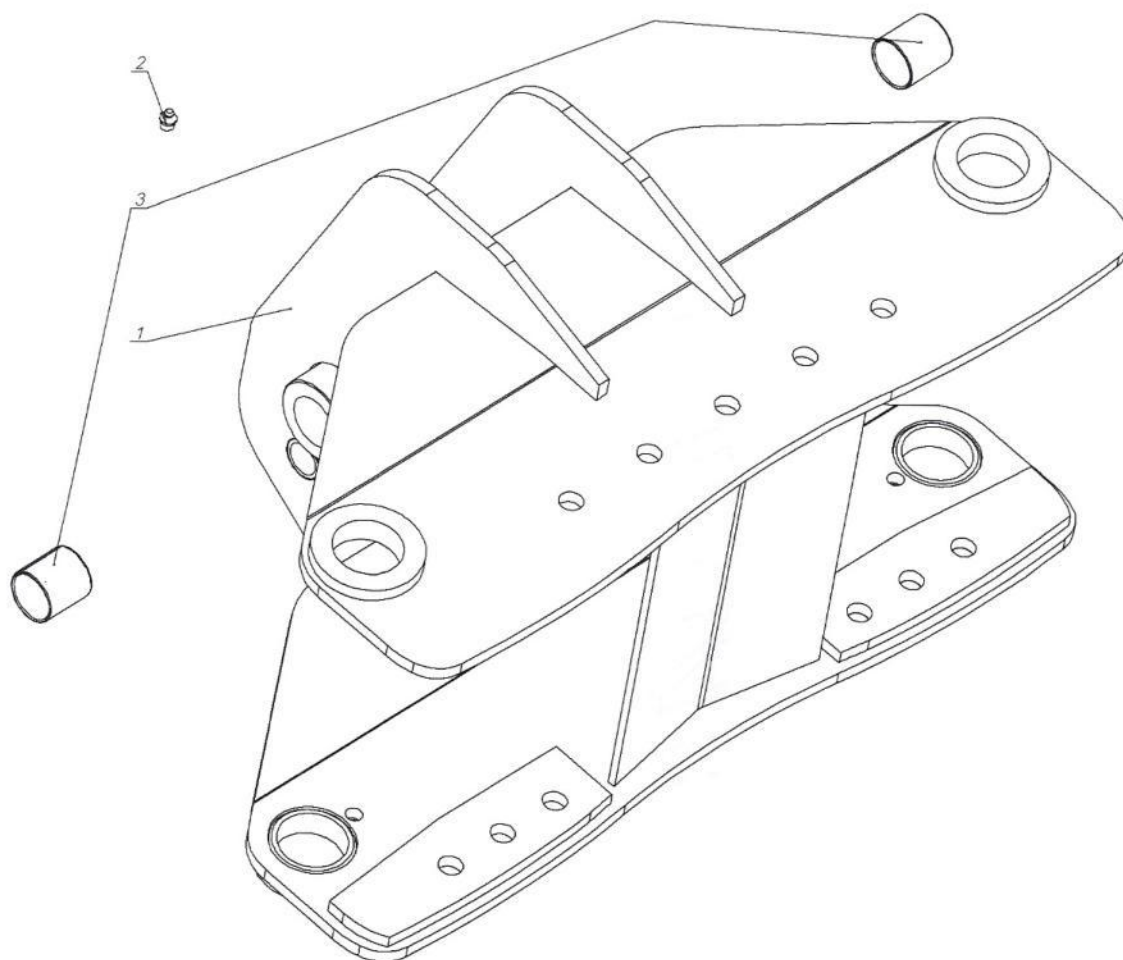
Außenklaue



Ersatzteilliste Außenklaue BC 18 FMWA00157

POS. NR.	ERSATZTEIL-NUMMER	BEZEICHNUNG	MENGE
1	FMWS00446	Außenklaue BC18	1
2	930105	Schmiernippel 1/8 " DIN 71412	3
3	909152	Gleitlager 50 55 50 P DIN 1494	3

Gabel



Ersatzteilliste Gabel BC 18 FMWA00158

POS. NR.	ERSATZTEIL-NUMMER	BEZEICHNUNG	MENGE
1	FMWS00441	Gabel BC18	1
2	930105	Schmiernippel 1/8 " DIN 71412	1
3	909146	Gleitlager 35 39 40 P DIN 71412	2